

Model 230- 湿 / 湿差压传感器

西特 (setra) Model 230 是专为液体或气体差压测量而设计的湿 湿型高输出低差压传感器。它由一个快速响应的电容敏感元件和专用信号处理电路组成，输出与压力相对应的高精度线性信号。

Model 230 可应用于最高静压达 250psig 的单向或双向差压测量。西特独特设计的隔离系统将传感器变送器膜片的运动传递给“干”式腔体中敏感电容的一个极板，此极板与膜片成比例地移动，从而使敏感电容的电容值产生变化。这种设计保证了 230 能够测量腐蚀性的液体或气体。而且这种干式结构系统对压力变化的响应速度比传统充液结构的传感器大约快 20 倍。西特专用的检测和信号处理电路将电容的变化量转换为电信号，并进行线性处理和温度补偿，使输出信号与差压信号成比例的变化。

Model 230 封装满足 NEMA4/IP65 防护等级的要求，环境适应能力强。

3 阀组组件

Model 230 可以选装一种 3 阀组组件，以便于传感器安装维护。这种 3 阀组组件采用黄铜材料整体机加工制造，不需内部连接管路，从而消除了内部泄露的危险。它坚固紧凑的结构，仅需要最小的安装空间。利用 Model 230 的排气螺钉可以方便地排出管路和压力腔中的空气。如与 Model 230 一起订购，工厂在发货时已按墙上安装或管路安装方式组装成一体。（订购时 3 阀组代码为 3V）

西特执行严格的质量标准，包括 ISO9001 和 ANSI-Z540-1，产品标定可追溯至 NIST

Model 230 性能规范

性能参数

精度*	± 0.25%FS (恒温下)
非线性	± 0.20%FS (最佳拟合直线法)
迟滞	0.10%FS
非重复性	0.05%FS
温度影响*	
补偿范围	-1 ~ +65°C (+30 ~ 150 °F)
零点漂移	± 1.8%FS/50°C (± 2.0%FS/100 °F)
量程漂移	± 1.8%FS/50°C (± 2.0%FS/100 °F)
静态影响	零点漂移: ± 0.004%FS/psig 静压压力
分辨率	无限, 仅受输出噪声限制 (0.02%FS)
静态加速度影响	2.0FS/g (最敏感轴)
固有频率	500Hz (气态介质)
预热漂移	± 0.1%FS
响应时间	30 ~ 50ms
长期稳定性	0.5%FS/年
最大工作压力	250psig

* 精度为非线性、迟滞、非重复性的方和根

** 产品在 21°C 下进行标定，最大温度误差从此数据而来

环境参数

工作温度*	-18 ~ 80°C (0 ~ 175 °F)
存放温度	-54 ~ 121°C (-65 ~ 250 °F)
振动	5g (5Hz ~ 500Hz)
加速度	10g
冲击	50g

* 工作温度限制仅对电子器件而言，压力介质温度可以更高或更低。

MODEL230 性能规范

物理参数 (MODEL230)

壳体材料	不锈钢 / 铝
电气连接	接线端子, φ24 导线管开口
压力连接	1/4" -18NPT 内螺纹
压力腔体积	0.27 立方英寸 (正压口) 0.08 立方英寸 (负压口) (采用 1/4 NPT 外螺纹安装, 压力腔的体积不包括 1/4" NPT 外螺纹接头的体积)
重量 (约)	425g

性能规范改变恕不另行通知

物理参数 (3 阀组组件)

组件材料	黄铜
阀门 (3)*	V1 接正压端 V2 接负压端 V3 均压
阀门类型	90° 开 / 关阀门
管路连接	1/4" -18NPT 内螺纹
结构尺寸	179mm × 158mm × 55mm
重量 (约)	1134g



应用

- 能源管理系统
- 过程控制系统
- 气体或液体的流量测量
- 密封容器的液位测量
- 过滤网状态监测

特点

- 高精度
- 低差压
- 快速响应
- 静压影响小
- 适用于气体和液体
- 干式电容结构
- 可选装 3 阀组组件
- NEMA4/IP65 防护等级

电气参数 (电压型)

电路	3 线 (Exc, OUT, COM)
激励电压	9 ~ 30VDC 用于 0 ~ 5VDC 输出 13 ~ 30VDC 用于 0 ~ 10VDC 输出
输出	0 ~ 5VDC 0 ~ 10VDC
输出阻抗	100Ω

* 采用 50KΩ 负载进行标定, 可在 ≥ 5000Ω 负载下工作
** 零点输出工厂设定为 ±25mV(5VDC 输出), 或 ±50mV(10VDC 输出)
** 量程 (满量程) 输出工厂设定为 ±25mV(5VDC 输出), ±50mV(10VDC 输出) 范围内

电气参数 (电流型)

连接电路	2 线
输出*	4 ~ 20mA**
外部负载	0 ~ 1000Ω
最小供电电压 (VDC)	= 9 + 0.02 × (接收装置附加导线电阻)
最大供电电压 (VDC)	= 30 + 0.004 × (接收装置附加导线电阻)

* 工厂标定时采用 250Ω 负载, 24VDC 回路电压
** 零点输出工厂设定为 ±0.08mA 范围内
** 量程 (满量程) 输出工厂设定为 ±0.08mA 范围内

压力介质

Model230	与 17-4PH 不锈钢, 300 系列不锈钢, 氟橡胶及硅橡胶 "O" 型密封圈相容的气体或液体
* 17-4PH 不锈钢不推荐应用于氢气。 3 阀组组件	与 360 黄铜, 122 铜, 乙醛阀门及氟橡胶 "O" 型密封圈相容的气体或液体

注: 西特 (setra) 公司坚持严格的质量标准, 执行 ANSI-Z540-1 及 ISO9001 标准。
此产品标定源于 NIST, 美国专利号 4054833。

压力范围

压力范围	单向	
	高压端耐压	低压端耐压
PSID	PSI	PSI
0 ~ 1	20	2.5
0 ~ 2	40	5
0 ~ 5	100	12.5
0 ~ 10	100	25
0 ~ 25	250	62.5
0 ~ 50	250	125
0 ~ 100	250	250

压力范围	双向	
	高压端耐压	低压端耐压
PSID	PSI	PSI
0 ~ ±0.5	20	1.25
0 ~ ±1	40	2.5
0 ~ ±2.5	100	6.25
0 ~ ±5	100	12.5
0 ~ ±10	200	25
0 ~ ±25	250	62.5
0 ~ ±50	250	125

如果对传感器施加的差压过载时, 零点输出将稍有偏移。当差压过载施加在低压端时, 该偏移最高可能达到 ±10% FS。但其他参数 (如灵敏度、线性等) 不会改变。如果差压过载仅是单向的, 用户可以用此差压来预置传感器。之后, 小幅度的过载不会造成新的漂移。工厂已通过传感器高压端施加最大过压来预置零点。

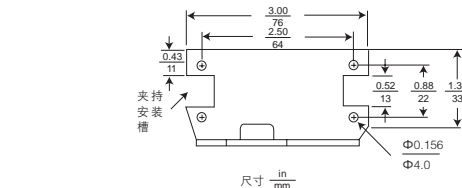
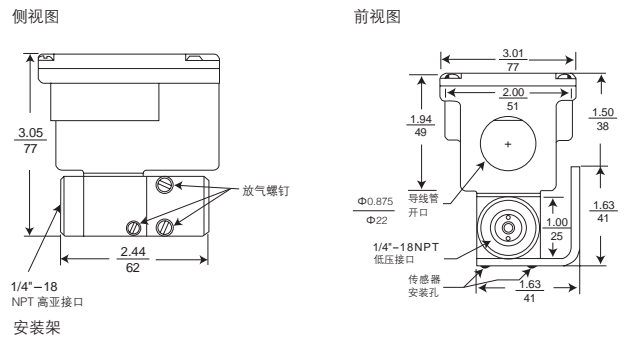
Model230 订购指南

示例: No.2301005PD2F11B 是指 Model 230 传感器 . 0 ~ 5PSID 单向量程 . 1/4" 内 NPT 接口 . 4 ~ 20mA 输出 . 氟 / 硅橡胶密封 .
No. 2301005PD3V11B 是指 Model 230 传感器 . 0 ~ 5PSID 单向量程 . 4 ~ 20mA 输出 . 氟 / 硅橡胶密封 . 装配 3 阀组组件 .

型号	量程	压力接口	输出	排气螺钉密封	选项
2301=230	单向 001PD = 0-1PSID 002PD = 0-2PSID 005PD = 0-5PSID 010PD = 0-10PSID 025PD = 0-25PSID 050PD = 0-50PSID 100PD = 0-100PSID 双向 0R5PB = ±0.5PSID 001PB = ±1PSID 2R5PB = ±2.5PSID 005PB = ±5PSID 010PB = ±10PSID 025PB = ±25PSID 050PB = ±50PSID	2F = 1/4"NPT(F) 3V = 3 阀组组件	11 = 4 ~ 20mA 2D = 0 ~ 5VDC 2E = 0 ~ 10VDC	标准 B = 硅氟橡胶 特选 A = 丁腈橡胶	C = 标定证书

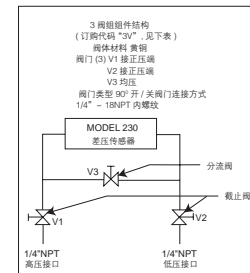
特殊要求请与工厂联系

外形图



Model230 传感器与 3 阀组件外形图

上视图



正视图

侧视图

